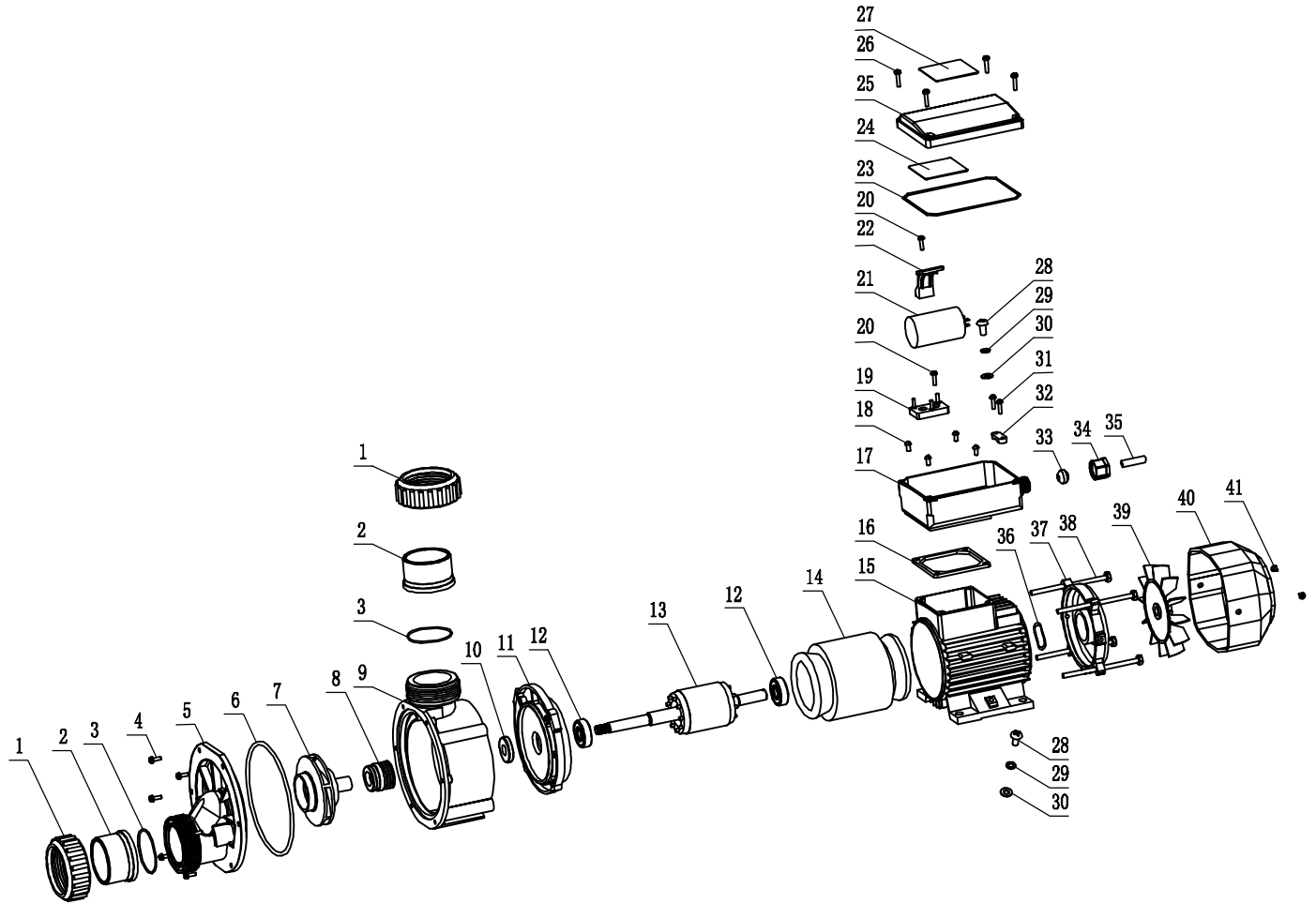


JA50浴缸泵

JA50 Bathtub Pump



No. 序号	Name 名称	Spec. 规格	Material 材料	QTY 数量	No. 序号	Name 名称	Spec. 规格	Material 材料	QTY 数量
1	Tie-in Nut 进出水口接头螺母		ABS	2	22	Capacitor Gland 电容压块		Flame Resistant 阻燃ABS	1
2	Tie 进出水口接头		PVC	2	23	O-Ring O形圈	d120x2	NBR 丁腈橡胶	1
3	O-Ring O形圈	D55x3.5	NBR 丁腈橡胶	2	24	Wiring Diagram 接线图		Sticker 不干胶	1
4	Cross screw with pad 十字带垫螺钉	M4x12	SUS304	6	25	Terminal Box Cover 出线盒上盖		Flame Resistant 阻燃ABS	1
5	Pump Cover 泵盖		PA6+GF30	1	26	Screw 自攻螺钉	ST3.5x16	SUS304	4
6	O-Ring O形圈	D125x3.5	NBR 丁腈橡胶	1	27	Name Plate 铭牌		Sticker 不干胶	1
7	Impeller 叶轮	95x6.2x44	PA66-GF30	1	28	Screw 十字盘头螺钉	M5x10	SUS304	2
8	Mechanical Seal 机械密封	LX-16	Carbon/Ceramic/NBR 石墨/陶瓷/NBR	1	29	Spring Pad 弹簧垫圈	φ5	SUS304	2
9	Pump Casing 泵壳		PA6+GF30	1	30	Pad 平垫	φ5	SUS304	2
10	Shaft Washer 轴用密封圈	d12	NBR 丁腈橡胶	1	31	Screw 自攻螺钉	ST3.5x16	Plating Zinc 镀锌	2
11	Flange 前端		ADC12	1	32	Cable Gland 电缆压板		ABS	1
12	Bearing 轴承	6201-2RZ/Z3		2	33	Terminal Box Plug 出线盒胶塞		NBR 丁腈橡胶	1
13	Rotor With Shaft 转子总成			1	34	Terminal Box Nut 出线盒螺母		ABS	1
14	Stator 定子总成			1	35	Cable 电缆			1
15	Motor Base 机座		ADC12	1	36	Wave Washer 波形弹簧垫圈	D32	65Mn	1
16	Terminal Box Pad 线盒胶垫		NBR 丁腈橡胶	1	37	Back Cover 后端		ADC12	1
17	Terminal Box 出线盒下盖		Flame Resistant 阻燃ABS	1	38	Bolt 六角头螺栓	M5x145	Plating Chrome 镀铬	4
18	Screw 螺钉	M4x8	Plating Zinc 镀锌	4	39	Fan 风叶		PP	1
19	Connection Pole 接线端子		Melamine+A3 三聚氰胺+3螺钉	1	40	Fan Cover 风罩		ABS	1
20	Screw 自攻螺钉	ST3.5x13	Plating Zinc 镀锌	2	41	Screw With Pad 带垫螺钉	M4x8	SUS304	2
21	Capacitor 电容	7uF/450v		1					